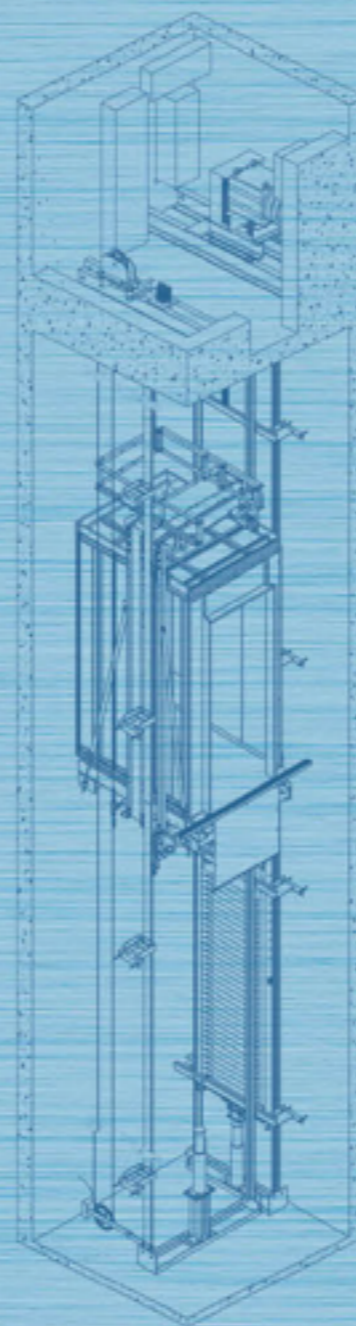




**BLT** BRILLIANT



# Q56200A

(BLT-QS-P)

ГРУЗОПОДЪЕМНОСТЬ 400-1000 КГ  
СКОРОСТЬ 1,0, 1,6, 1,75 М/С

BRILLIANT  
ELEVATOR



VLT (БЛТ)

Безопасность Лидерство Технологии

## Корпорация «Yuanda», г. Шэньян

- Корпорация «Yuanda» - это крупномасштабное международное предприятие, главными отраслями производства которого являются производство фасадов, энергосберегающих окон и дверей, лифтов, ветрогенераторов, а также экологический инжиниринг. Головной офис корпорации находится в г. Шэньян.
- Корпорация имеет 22 филиала по всему миру, рабочий персонал которых насчитывает свыше 10 тыс. человек. Самые крупные производственные базы находятся в г. Шэньян, Шанхай, Чэнду и Фошань. В западной части г. Шэньян построена самая большая в мире производственная база фасадов общей площадью 1,7 кв. км.
- Корпорация «Yuanda» уже 9 лет подряд занимает первое место в Китае по производству фасадов и 5 лет подряд первое место в мире по производству и объему продаж фасадов. В настоящее время в качестве основных успешно освоены рынки США и Японии, а также рынки Юго-Восточной Азии, Европы, Среднего Востока, Северной Африки и России. Продукция реализуется в 130 государствах и регионах мира. Гармоничное сочетание высокой мировой технологии и передового оборудования позволили стать корпорации «Yuanda» лидером в мировой отрасли производства фасадов.
- Корпорация «Yuanda» уделяет первостепенное значение качеству своей продукции и своим рабочим кадрам. Гармоничное сочетание новейшей проектной мысли и передовой производственной технологии позволяют постоянно создавать «чудеса» в истории мирового строительства.
- Успех сегодняшнего дня закладывает основу для «блестящего завтра». Работники «Yuanda» придерживаются принципа «Честно служить, искренне относиться к людям» и готовы вместе с партнерами по всему миру создать «большую мировую семью».

## О компании Shenyang Brilliant Elevator Co., Ltd.

- Компания Shenyang Brilliant Elevator Co., Ltd. - это специализированное предприятие, которое занимается проектированием, производством, монтажом и сервисным обслуживанием лифтов, эскалаторов и траволаторов. Компания является дочерним предприятием корпорации «Yuanda» г. Шэньян и относится к числу международных предприятий крупного масштаба. Компания имеет Лицензию на производство и монтаж подъемного оборудования, выданную Главным государственным управлением по контролю за качеством и другими соответствующими ведомствами Китая, Сертификат Системы менеджмента качества ISO9001:2000, Сертификат Системы экологического менеджмента ISO14001, Сертификат гигиены труда и системы организации работ по технике безопасности GB/T28001, Европейский сертификат соответствия CE и Российский сертификат соответствия ГОСТ. Завод располагает передовым оборудованием, производственные мощности достигают 50 тыс. ед. в год. Площадь завода составляет 0,9 кв. км, это крупнейшая производственная база лифтов в мире. Испытательная башня лифтов высотой 177 м является образцовым сооружением в мировой лифтовой отрасли.
- Являясь одним из центральных предприятий корпорации «Yuanda», компания обладает правом интеллектуальной собственности, а также независимой торговой маркой лифтов «BLT». По прошествии нескольких лет развития компания вышла в первые ряды лифтовой отрасли Китая. Пассажирские, панорамные, больничные, грузовые лифты BLT, а также автопарковочные системы, эскалаторы и ряд другой продукции широко используются в жилых домах, коммерческих зданиях, супермаркетах, аэропортах, метро и в других зданиях. Центром технических разработок компании разработаны лифт без машинного помещения, расход энергии которого ниже обычного на 40%; высокоскоростной пассажирский лифт, скорость которого составляет 4 м/с, высота подъема достигает 180 м; лифт без машинного помещения, грузоподъемность которого достигает 1600 кг, скорость движения - 2 м/с; эскалаторы с высотой подъема 18,5 м. Продукция BLT реализуется более чем в 130 государствах и регионах мира, включая Россию, Америку, Австралию, Мексику, Англию, Сингапур и др. страны.
- «Построить современный завод, создать известную международную марку» - это неизменная цель компании BLT.



## Сертификаты



## Лифты с малым машинным помещением QS6200A

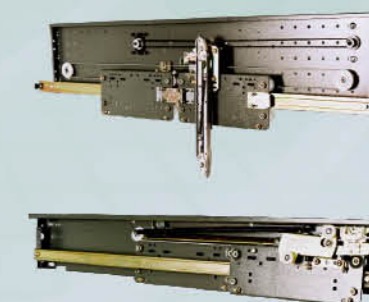
### Идея постоянного совершенствования лифтов

- Пассажирские лифты BLT с малым машинным помещением QS6200A - это новая продукция компании BLT, специально разработанная для использования в жилых домах и в других сооружениях. Лифты QS6200A отличаются абсолютно новым дизайном, отвечают требованиям безопасности, экономичны в потреблении электроэнергии и экологически безопасны.
- На лифтах QS6200A используется лебедка с синхронным электродвигателем на постоянных магнитах серии GPM собственного производства компании BLT, которая позволяет уменьшить размеры машинного помещения и сделать их равными размерам шахты, тем самым сэкономив пространство здания.
- Используемые на лифтах QS6200A устройства безопасности и система управления высокой немецкой технологии обеспечивают надежность и безопасность работы лифтов.

Энергоэкономичная и экологически безопасная лебедка серии GPM собственной разработки компании BLT



Безопасность, гибкость и точность работы узлов безопасности, имеющих сертификаты соответствия ГОСТ



Известные поставщики дверных систем Wittur и Fermator



Японское оборудование автоматизированной сварки



Японское оборудование лазерной резки AMADA FO-3015



Немецкое оборудование лазерной резки Trumatic L 3030



Линия по обработке стального листа AMADA

# Передовое производственное оборудование

Производственная линия Salvagnini, Италия



Линия по обработке стального листа Gasparini, Германия



## Дизайн кабины



**K016**

Потолок кабины:	PS002, крашеная сталь RAL 1013
Стены кабины:	крашеная сталь RAL 1013
Двери кабины:	крашеная сталь RAL 1013
Порог:	твердый алюминиевый сплав
Вентиляция:	осевой вентилятор
Пол:	SJ-011



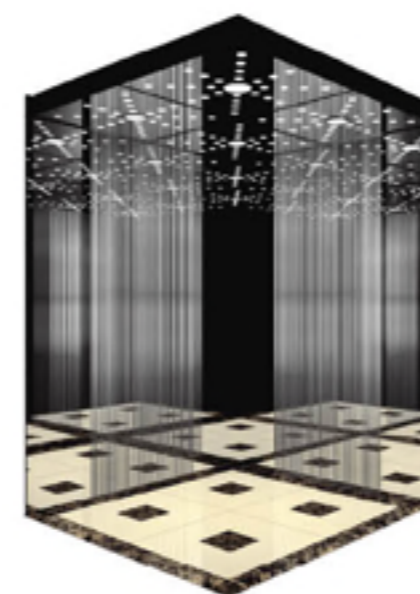
**K018**

Потолок кабины:	PD053 (PD007, PD015, PD055, PD056), шлифованная нержавеющая сталь
Стены кабины:	шлифованная нержавеющая сталь
Двери кабины:	шлифованная нержавеющая сталь
Порог:	твердый алюминиевый сплав
Вентиляция:	осевой вентилятор
Пол:	SJ-011



**K017**

Потолок кабины:	PD053 (PD007, PD015, PD055, PD056), крашеная сталь RAL 1013
Стены кабины:	крашеная сталь RAL 1013
Двери кабины:	крашеная сталь RAL 1013
Порог:	твердый алюминиевый сплав
Вентиляция:	осевой вентилятор
Пол:	SJ-011



**K001**

Потолок кабины:	PD007, зеркальная нержавеющая сталь
Стены кабины:	зеркальная нержавеющая сталь, нержавеющая сталь с гравировкой MSK-001
Двери кабины:	зеркальная нержавеющая сталь
Порог:	твердый алюминиевый сплав
Вентиляция:	осевой вентилятор
Пол:	DLS-012

Честно служить  
Искренне относиться к людям



### K002

Потолок кабины:	PD006, шлифованная нержавеющая сталь
Стены кабины:	зеркальная нержавеющая сталь, шлифованная нержавеющая сталь
Двери кабины:	зеркальная нержавеющая сталь
Порог:	твёрдый алюминиевый сплав
Вентиляция:	осевой вентилятор
Пол:	DLS-013



### K003

Потолок кабины:	PD015, зеркальная нержавеющая сталь
Стены кабины:	зеркальная нержавеющая сталь, нержавеющая сталь с гравировкой MSK-001, 004
Двери кабины:	зеркальная нержавеющая сталь
Порог:	твёрдый алюминиевый сплав
Вентиляция:	осевой вентилятор
Пол:	SJ-002A

Современный завод  
Известная международная марка



Возможно некоторое отличие рисунков от реальных.

## Дизайн оформления дверей шахты



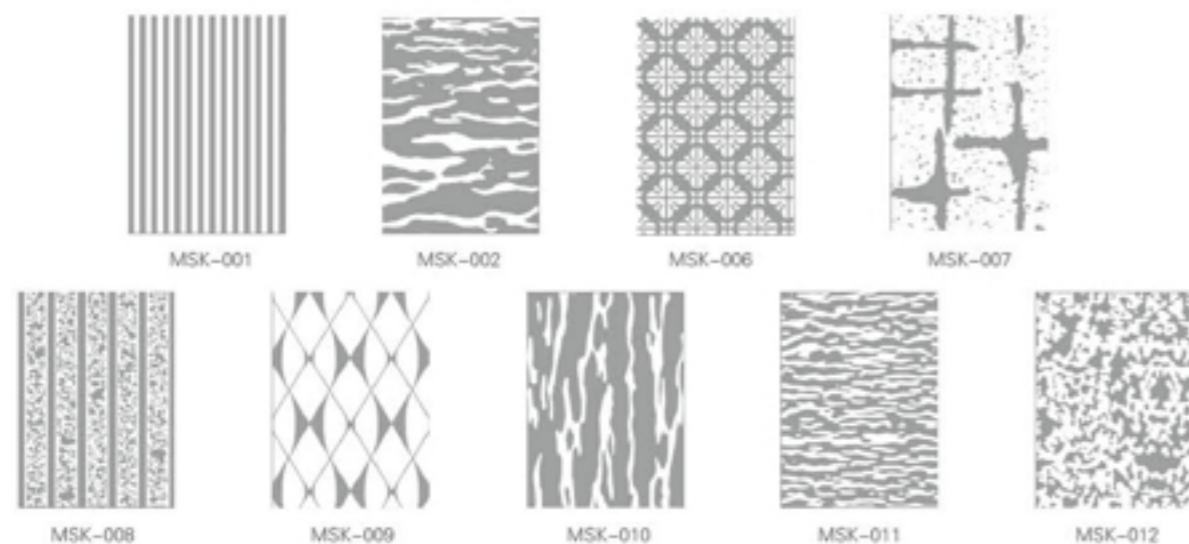
■ Узкое обрамление

## Индикатор прибытия на этаж



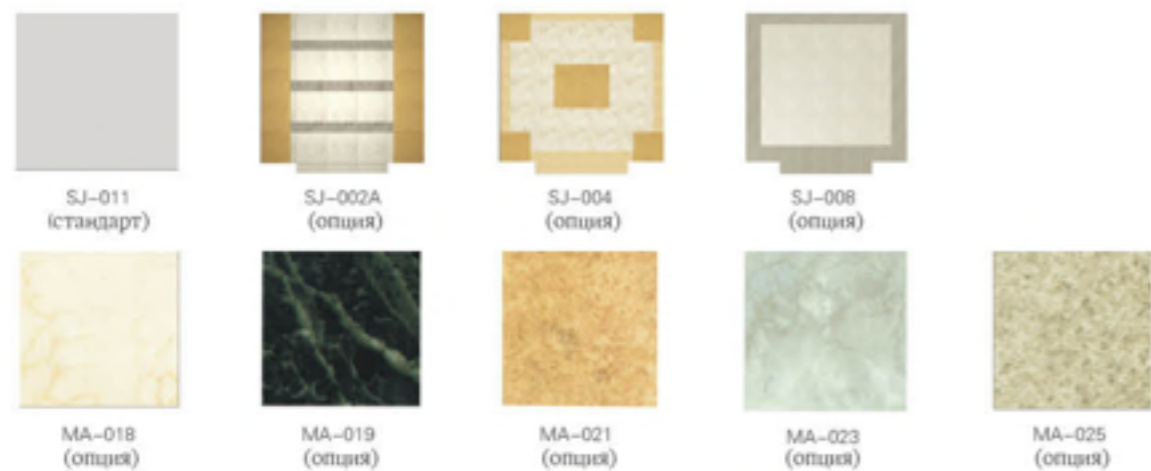
Возможно некоторое отличие рисунков от реальных.

## Зеркальная нержавеющая сталь с гравировкой



## Отделка пола

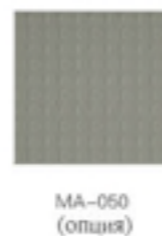
Пол из износостойкого покрытия



Пол из мрамора



Пол из резинового покрытия

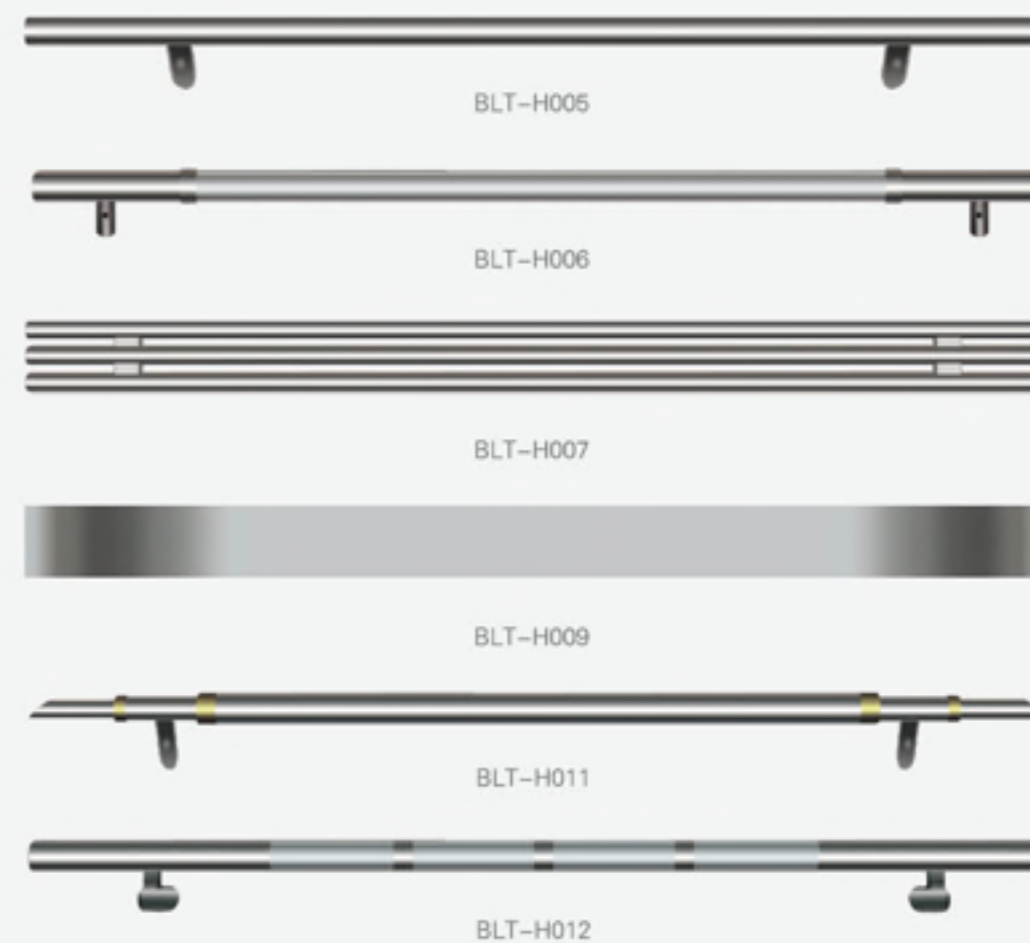


Возможно некоторое отличие рисунков от реальных.

## Вариации цветов крашеной стали



## Дизайн поручня





## Дизайн приказного и вызывного постов



## Стандартные функции

- **1. Собирательное управление в главном направлении движения**  
Контроллер системы управления лифтом анализирует и связывает между собой сигналы вызовов с этажей и сигналы приказов из кабины, определяя тем самым главное направление движения кабины лифта.
- **2. Поездка в сопровождении лифтера**  
Функция предполагает, что лифтер задает направление движения кабины, управляет закрытием и открытием дверей, может игнорировать вызовы с этажей.
- **3. "Специальное" движение**  
При нажатии "специальной" кнопки лифт не принимает вызовы с этажей, а отвечает лишь на сигналы из кабины.
- **4. Работа в режиме ревизии**  
При активации данной функции кабина будет двигаться со скоростью "ревизии".
- **5. Защита от перегрузки электродвигателя лебедки**  
Если система защиты обнаруживает, что произошла перегрузка электродвигателя лебедки, лифт автоматически останавливается, пока электродвигатель не начнет функционировать в нормальном режиме.
- **6. Защита контактора главной цепи питания**  
Система контроля проверяет правильность и надежность работы контактора главной цепи питания, если произошел сбой, движение лифта будет прекращено.
- **7. Автоматическое открытие дверей при прибытии кабины на этаж**  
При прибытии кабины на заданный этаж двери открываются автоматически.
- **8. Функция задания отображения этажа на индикаторах положения кабины лифта**  
По желанию заказчика в случае наличия подземных или проездных (на которых отсутствует дверь шахты) этажей каждой остановке лифта может быть задан свой символ или шифра отображения на индикаторах положения кабины лифта.
- **9. Регистрация этажных вызовов и отображение зарегистрированных вызовов на дисплее контроллера**  
После получения вызова с этажа происходит регистрация данного вызова, лифт начинает движение в заданном направлении. На дисплее контроллера можно посмотреть все зарегистрированные вызовы.
- **10. Индикатор направления движения и местоположения кабины лифта**  
Пост управления в кабине и вывешной аппарат на этаже снабжены матричным дисплеем с индикацией направления движения и местоположения кабины лифта.
- **11. Регистрация ошибок системы управления**  
Все ошибки и сбои системы управления регистрируются и отображаются на дисплее контроллера, код действующей на данный момент ошибки отображается на индикаторе вывешных постов и поста приказов.
- **12. Повторное открытие дверей**  
Если двери кабины закрыты или закрываются, а лифт еще не начал свое движение, повторное нажатие кнопки этого этажа приведет к повторному открытию дверей.
- **13. Полная загрузка кабины**  
В условиях полной загрузки кабины система управления не принимает этажные вызовы, а выполняет лишь приказы из кабины.
- **14. Установка времени задержки закрытия дверей**  
При отсутствии лифтера по прибытии на остановку двери лифта автоматически открываются/закрываются. Можно установить необходимое для заказчика время открытого состояния дверей.
- **15. Регистрация вызова с направлением движения, противоположным первоначальному**  
Если двери кабины закрыты или закрываются, кабина лифта еще не начала свое движение, а направление вызова с этого этажа противоположно первоначальному направлению движения кабины, то такой вызов будет принят системой.
- **16. Автоматическое отключение освещения и вентиляции в кабине**  
Если система управления не регистрирует вызовы/приказы в течение трех минут, освещение и вентиляция будут отключены автоматически, при получении вызова/приказа они опять будут активированы.
- **17. Система доводки кабины до точной остановки**  
Если лифт не находится в режиме ревизии, то автоматическое двунаправленное устройство выравнивания обеспечивает точную остановку кабины лифта на уровне этажа независимо от загрузки кабины лифта или направления ее движения.
- **18. Индикация перегрузки в кабине**  
Когда кабина лифта перегружена, на посту приказов появляется специальная индикация, в кабине раздается звуковой сигнал, двери лифта остаются открытыми.

- **19. Функция замка парковки кабины**  
Если при автоматическом движении лифта активирована функция замка парковки, все этажные вызовы будут отменены, лифт продолжит движение в заданном направлении. После выполнения последней заданной команды лифт вернется на основной этаж, остановится, освещение будет выключено, а двери закрыты. Лифт возобновит работу в нормальном режиме после повторной активации функции замка.
- **20. Концевые выключатели**  
Движение лифта будет приостановлено, если система управления обнаружит, что лифт вышел за пределы конечной посадочной площадки.
- **21. Отмена ошибочной команды**  
Если пассажир лифта обнаружил, что введенная им команда (вызов или приказ) ошибочна, он может отменить ее повторным вводом этой же команды.
- **22. Программирование подземных этажей**  
Систему управления можно запрограммировать на наличие подземных этажей, которые обслуживает лифт. Эта информация будет отображаться на экране.
- **23. Индикация перегрузки на этаже**  
Когда кабина лифта перегружена, на индикаторе вывешного поста отображается специальный символ.
- **24. Зона открытия дверей**  
Если система управления обнаружит, что двери кабины или шахты открыты, а сама кабина находится вне зоны открытия дверей, то движение лифта будет немедленно прекращено.
- **25. Защита от проскальзывания тяговых канатов**  
Если система управления обнаружит, что тяговые канаты проскальзывают, то движение лифта будет немедленно прекращено.
- **26. Цепь безопасности замка кабины**  
Если система управления обнаружит, что цепь безопасности замка кабины нарушена, движение лифта будет прекращено.
- **27. Механический реверс дверей**  
При срабатывании механического реверса происходит открытие дверей. Двери не закроются, пока препятствие не будет устранено.
- **28. Функция корректировки информации**  
При достижении кабиной последнего посадочного этажа система управления автоматически будет корректировать информацию обо всех этажных остановках.
- **29. Аварийная доводка кабины до точной остановки**  
В случае возникновения аварийной ситуации при остановке лифта вне зоны открытия дверей лифт продолжит свое движение до ближайшего этажа, после этого система управления откроет двери.
- **30. Непрерывная система отслеживания ошибок WDT**  
Система WDT постоянно отслеживает систему управления лифта на наличие ошибок, в случае обнаружения ошибок все установки исходных значений будут отменены.
- **31. Сохранение параметров при сбое в системе электропитания**  
Если произошел сбой в системе электропитания, все параметры системы управления будут сохранены.
- **32. Функция самообучения**  
Перед вводом лифта в эксплуатацию при активации функции самообучения система управления будет проверять и корректировать все параметры шахты, такие как высота этажа, расположение зоны открытия дверей и т. д.. Все эти параметры будут сохранены перед вводом лифта в эксплуатацию.
- **33. Интерфон (громкоговорящая связь)**  
Интерфон позволяет осуществлять переговоры между кабиной, машинным помещением, крышей кабины, приемом и диспетчерской.

## Дополнительные функции

### 1. Функция перевозки пожарных подразделений (ППП) \*3

При переключении в режим ППП (если не включен режим работы лифта «Ревизия/Inspection») лифт возвращается на основную посадочную площадку (этаж эвакуации людей при пожаре Fire floor) независимо от того, где он находится и в каком режиме работает. Все вызовы с этажей и приказы из кабины отменяются. Если лифт движется в обратном основной посадочной площадке направлении, то при приближении к ближайшей остановке он останавливается, двери не открываются. Затем лифт движется на основную посадочную площадку, двери открываются. Лифт находится в режиме ожидания, регистрируются только приказы из кабины. В режиме ППП двери не закрываются автоматически. Если максимальное время движения лифта между крайними посадочными площадками (самым верхним и самым нижним этажом) составляет менее 60 секунд, то данная функция считается стандартной.

### 2. Пожарная опасность (возвращение на этаж эвакуации при пожаре)\*3

Сигнал о пожаре поступает от системы пожарной сигнализации, установленной в здании. После обнаружения системой управления лифта сигнала о пожаре кабина лифта возвращается на основную посадочную площадку (этаж эвакуации людей при пожаре), двери остаются открытыми до прекращения поступления сигнала «Пожарная тревога».

### 3. Обратная связь функции ППП \*3

После получения сигнала о пожаре или сигнала ППП лифт возвращается на основную посадочную площадку, после этого информация поступает в Противопожарный центр или в систему BAS.

### 4. Индикация в кабине при пожаре

При срабатывании режима «Пожарная тревога» на индикаторном табло отображается символ «F». При наличии одной из функций, обозначенных символом «\*3», данная функция является бесплатной.

### 5. Работа лифта при землетрясении (сейсμοфункция)

При срабатывании сейсмического датчика кабина останавливается на ближайшем этаже, двери лифта открываются.

### 6. Принудительное закрытие дверей

При появлении препятствия в проеме дверей срабатывает фоторевверс, двери открываются. При наличии данного препятствия свыше одной минуты двери медленно закрываются, закрытие дверей сопровождается звуковой сигнализацией.

### 7. Фоторевверс дверей

Дверь полностью открывается, если луч фотоэлемента обнаруживает препятствие в створе дверей кабины лифта. Двери не закроются, пока препятствие не будет устранено.

### 8. Звуковое оповещение прибытия лифта (гонг прибытия)

При приближении лифта к этажной остановке пассажиры в кабине и в холле информируются мелодичным звуковым сигналом.

### 9. Кнопка вызова обслуживающего персонала (лифтера)

При возникновении неисправности лифта или отключении электроэнергии, нажав на кнопку вызова обслуживающего персонала (лифтера), в шахте, машинном помещении или в холле раздастся сигнал вызова.

### 10. Дополнительный приказной пост

Используется в лифтах большой грузоподъемности или с большим пассажиропотоком.

### 11. Приказной пост для инвалидов

Используется в лифтах, предназначенных для пассажиров в инвалидной коляске или для пассажиров со слабым зрением.

### 12. Грузовзвешивающее устройство \*1

Электронное грузовзвешивающее устройство позволяет точно определить величину загрузки кабины лифта.

### 13. Функция компенсации нагрузки при запуске лифта \*1

Перед запуском лифта производится измерение величины загрузки кабины лифта для более плавного начала движения кабины.

### 14. Функция ограничения числа регистрируемых приказов при неполной загрузке кабины \*1

При неполной загрузке кабины количество одновременно регистрируемых приказов из кабины ограничено.

### 15. Аварийная система доводки при отключении электроэнергии

При отключении электроэнергии лифт при помощи запасного источника питания (аккумулятора) будет доведен до точной остановки, двери автоматически откроются.

### 16. Устройство автоматического переключения запасного источника питания\*4

Предоставляется устройство автоматического переключения запасного источника питания.

### 17. Речевой информатор

Пассажиры при помощи речевого информатора оповещаются о прибытии лифта на этажную остановку.

### 18. Отверстие для установки видеокамеры (для системы видеонаблюдения)

В подвесном кабеле предусмотрен коаксиальный кабель связи для передачи видеосигнала. Функция, обозначенная символом «\*5», включает в себя данную функцию.

### 19. Работа лифта от запасного источника питания

Если при запуске системы одиночного лифта обнаруживается, что лифт работает от запасного источника питания (сигнал в положении ON), лифт после выполнения приказа/вызова (точной остановки) возвращается на основной посадочный этаж, двери остаются открытыми.

Если при запуске системы двух лифтов или группы лифтов обнаруживается, что лифты работают от запасного источника питания, лифты после выполнения приказа/вызова (точной остановки) в заданной последовательности возвращаются на основной посадочный этаж, двери остаются открытыми (при желании можно настроить, чтобы затем лифт продолжил работу). Устройство автоматического переключения запасного источника питания приобретает заказчик. Функция, обозначенная символом «\*4», включает в себя данную функцию.

### 20. Функция ограничения доступа пользованием лифтом

В кабине лифта устанавливается считыватель магнитных карт (IC-Card), при этом все или часть кнопок приказов будут задействованы только при наличии IC-Card (соответственно на эти этажи можно приехать на лифте только при наличии IC-Card).

### 21. Видеокамера в кабине\*5

В кабине лифта устанавливается камера видеонаблюдения.

### 22. Фоновая музыка в кабине

При движении лифта в кабине звучит музыка.

### 23. Компьютерный мониторинг за работой лифта (лифтов)

Осуществляется компьютерный мониторинг за работой одного или нескольких лифтов с формированием протокола ошибок, отображением текущего состояния работы лифта и основных входных/выходных сигналов системы управления.

### 24. Диспетчеризация

Устройство диспетчеризации при помощи модема и телефонной линии осуществляет мониторинг за работой лифта (лифтов). При возникновении неисправности лифта информация о ней своевременно передается в Центр диспетчеризации.

### 25. Проходная кабина

Наличие дополнительной двери в кабине лифта. Последовательность открытия дверей кабины лифта программируется в необходимой для заказчика последовательности. Противоположные двери шахты могут располагаться на одном этаже или на разных этажах.

### 26. Парное управление

При парном управлении предотвращается одновременное принятие двумя лифтами вызова с одного этажа. Это позволяет экономить электроэнергию и уменьшить механический износ лифтового оборудования путем исключения холостых пробогов кабин лифтов.

### 27. Предварительное открывание дверей

Двери лифта начинают открываться до того, как лифт сравняется с этажной площадкой. По достижении точной остановки двери будут уже открыты.

### 28. Автоматическое выравнивание кабины на этаже

Когда лифт находится в зоне дверей, во вне зоны автоматического выравнивания (при загрузке кабины лифта), происходит автоматическое выравнивание кабины на этаже.

### 29. Групповое управление \*2

Возможно одновременное управление восемью лифтами. Позволяет равномерно распределить нагрузку между лифтами в ходе эксплуатации.

### 30. Работа лифтов в час-пик (начало рабочего дня) \*2

При большом пассажиропотоке в час-пик (начало рабочего дня) и работе лифтов при движении вверх в напряженном режиме они все направляются на основной посадочный этаж, чтобы уменьшить пассажиропоток в направлении вверх.

### 31. Работа лифтов в час-пик (конец рабочего дня) \*2

При большом пассажиропотоке в час-пик (конец рабочего дня) и работе лифтов при движении вниз в напряженном режиме они все направляются на верхний этаж, чтобы уменьшить пассажиропоток в направлении вниз.

### 32. Реакция ближайшего лифта на вызов с этажа \*2

При вызове с этажа на вызов реагирует лифт, находящийся вблизи этажа, с которого поступил вызов.

### 33. Переход в режим одиночного управления (симплекс) при возникновении неисправности режима группового управления \*2

В случае неисправности процессора группового управления или неисправности в системе связи лифтов групповое управление отключается, лифты переходят на работу в режиме одиночного управления (симплекс).

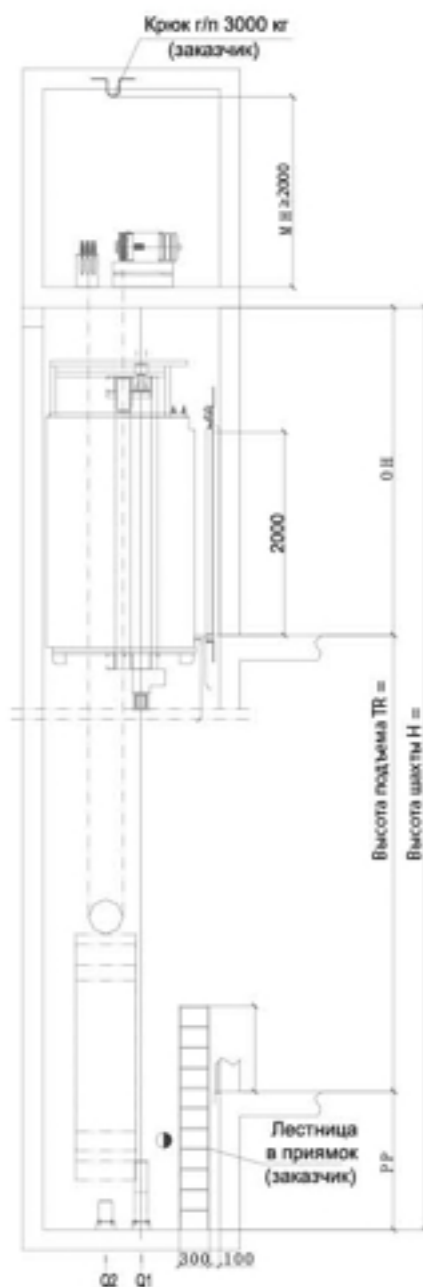
### 34. Распределение лифтов, находящихся в режиме ожидания \*2

При небольшом пассажиропотоке в режиме группового управления лифты возвращаются на заданный этаж ожидания для уменьшения времени выполнения вызовов/приказов (уменьшения времени ожидания пассажиров).

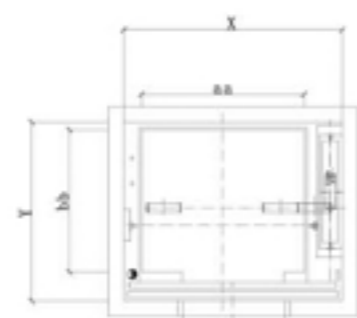
\*1 - при наличии грузовзвешивающего устройства

\*2 - при групповом управлении

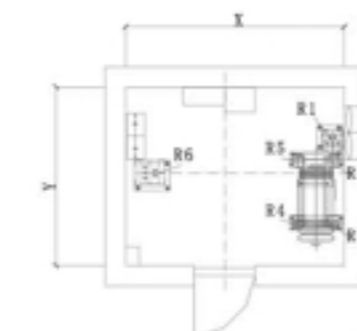
## Чертежи шахты и МП



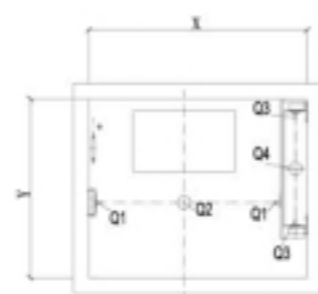
Вертикальный разрез шахты



План шахты



План машинного помещения



План приямка

## Основные размеры шахты и МП

### Технические характеристики лифта

Грузоподъемность	Скорость	Высота последнего этажа	Глубина приямка	Макс. высота подъема
(кг)	(м/с)	ОН (мм)	РР (мм)	TR (м)
400	1,0	3500 (3450)	1200	60
630	1,6	3650 (3600)	1300	80
1000	1,75	3700 (3650)	1350	80

Примечание:

1. В скобках указана мин. высота последнего этажа при отсутствии декоративного потолка.
2. Мин. межэтажное расстояние - 2500 мм.

### Технические характеристики лифта

Грузоподъемность	Кол-во пассажиров	Размеры кабины (мм)	Размеры дверей (мм)	Размеры шахты (мм)	Мин. размеры МП	Реакция опоры на пол МП						Реакция опоры на приямок			
						Шир. заглуб. bb	Шир. W×выс. DH	Шир. X×глуб. Y	Шир. X×глуб. Y	R1 (N)	R2 (N)	R3 (N)	R4 (N)	R5 (N)	R6 (N)
400	5	1000×1000	CO700×2000	1550×1500	1550×1500	15000	11000	10000	10000	11000	17500	17000	48000	7800	40000
			2S800×2000	1550×1550	1550×1550	15000	11000	10000	10000	11000	17500	17000	48000	7800	40000
630	8	1100×1400	CO800×2000	1750×1760	1750×1760	18000	15000	14000	14000	15000	22500	29000	66000	20000	53000
			2S900×2000	1650×1810	1650×1810	18000	15000	14000	14000	15000	22500	29000	66000	20000	53000
1000	13	1600×1400	CO900×2000	2150×1760	2150×1760	22500	19000	18000	18000	19000	29000	35000	88000	25000	63000
			CO1000×2000	2150×1760	2150×1760	22500	19000	18000	18000	19000	29000	35000	88000	25000	63000
		1100×2100	CO800×2000	1750×2450	1750×2450	22500	19000	18000	18000	19000	29000	35000	88000	25000	63000
			2S900×2000	1650×2510	1650×2510	22500	19000	18000	18000	19000	29000	35000	88000	25000	63000
		2100×1100	2S1100×2000	2650×1650	2650×1650	22500	19000	18000	18000	19000	29000	35000	88000	25000	63000
			22500			19000	18000	18000	19000	29000	35000	88000	25000	63000	